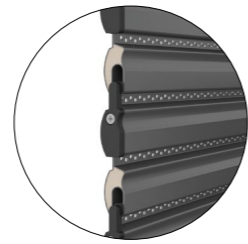


AVVOLGIBILE IN ALLUMINIO COIBENTATO CON POLIURETANO ALTA DENSITÀ MICROFORATO miniMAL®



Tempo di consegna:
10 giorni lavorativi

BLOCCAGGIO STECCA



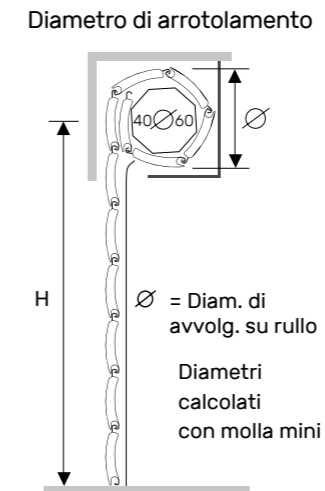
STANDARD
CON TAPPO
LATERALE
AVVITATO

Minimal® è una tapparella in alluminio coibentato dal design essenziale ed armonioso. La stecca con un'altezza di solo 16 mm, a gancio **interamente microforato** conferisce all'oscurante, oltre all'aspetto moderno, dei concreti vantaggi quali un'ottima visuale verso l'esterno, l'agevole circolazione dell'aria nell'ambiente interno, l'ingresso della luce, ma anche un diametro di avvolgimento significativamente inferiore rispetto ad altri profili presenti sul mercato, rendendo il prodotto congruo con le nuove tendenze architettoniche dalle linee ridotte ed essenziali.



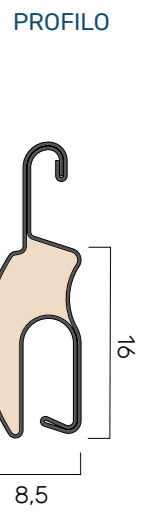
CARATTERISTICHE TECNICHE

- DIMENSIONE PROFILO
8,5 x 16 mm
- PESO PER MQ
c.ca 5,4 Kg
- SPESSORE ALLUMINIO
0,36 mm
- BARRE PER 1MT
DI ALTEZZA
63
- LARGHEZZA MASSIMA
CONSENTITA
3500 mm

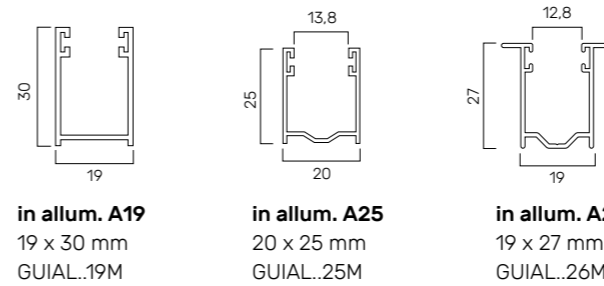


Diametro di arrotolamento	Su rullo ø 40		Su rullo ø 60		
	altez. telo ->	diametro	altez. telo ->	diametro	
1000	->	135	1000	->	145
1200	->	142	1200	->	152
1300	->	147	1300	->	155
1400	->	150	1400	->	161
1500	->	157	1500	->	165
1600	->	160	1600	->	165
1700	->	165	1700	->	168
1800	->	167	1800	->	172
1900	->	175	1900	->	180
2000	->	180	2000	->	187
2200	->	185	2200	->	195
2400	->	195	2400	->	202
2600	->	205	2600	->	205
2800	->	210	2800	->	210
3000	->	215	3000	->	220
3300	->	225	3300	->	230

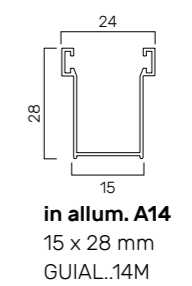
misure in mm



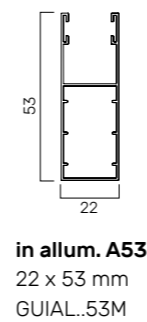
GUIDE COMPATIBILI PER NUOVE REALIZZAZIONI



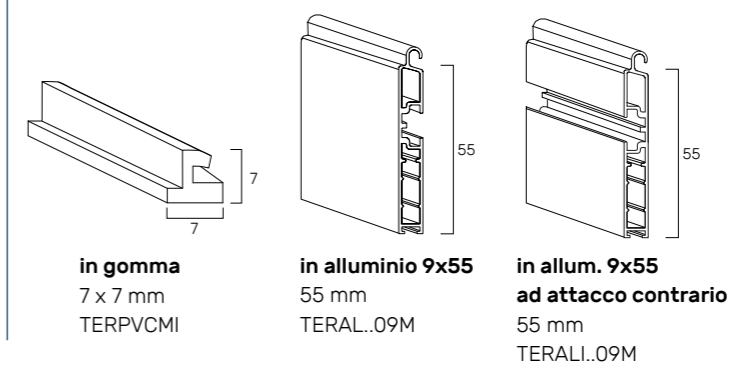
GUIDE COMPATIBILI PER SOSTITUZIONE



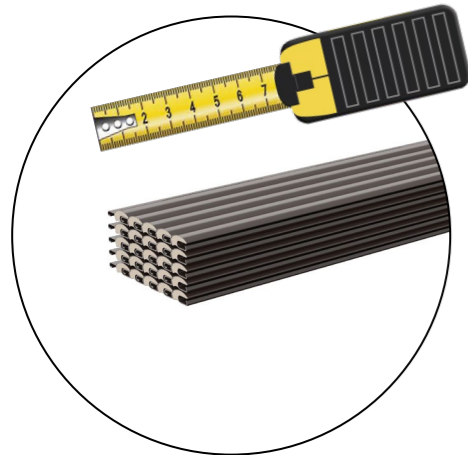
GUIDE COMPATIBILI PER CASSONETTI IN ALLUMINIO



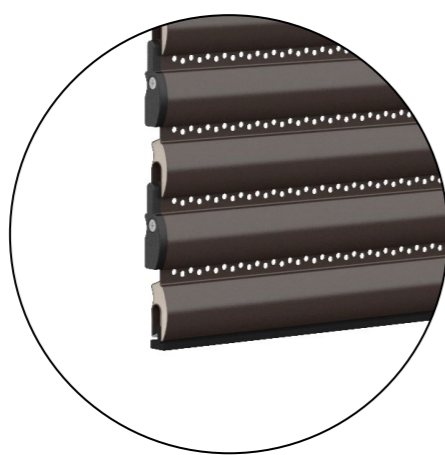
TERMINALI COMPATIBILI



CATENACCIOLI



STECHE tagliate su misura



TERMINALE IN GOMMA



TERMINALE IN ALLUMINIO