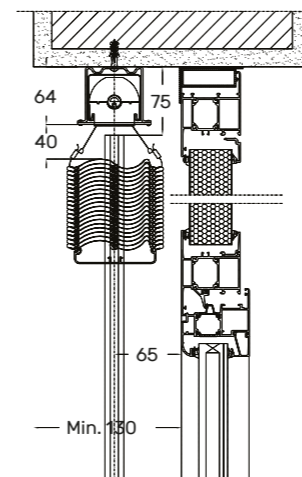
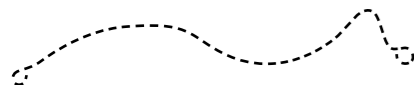
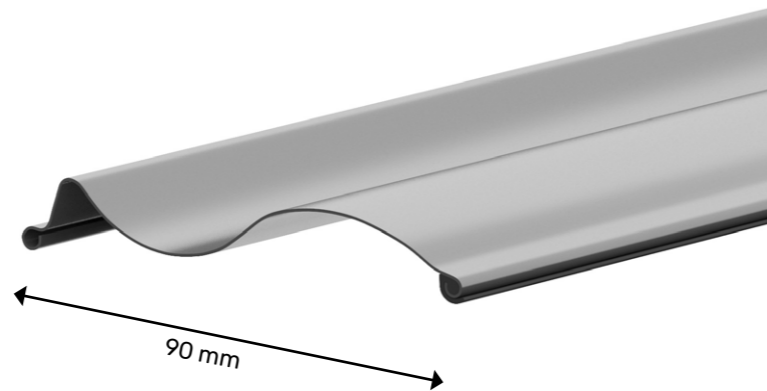
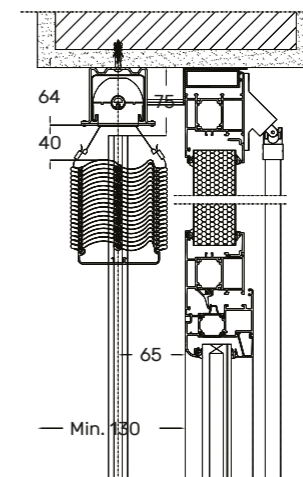


1.1 FRANGISOLE S 90



MOTORE



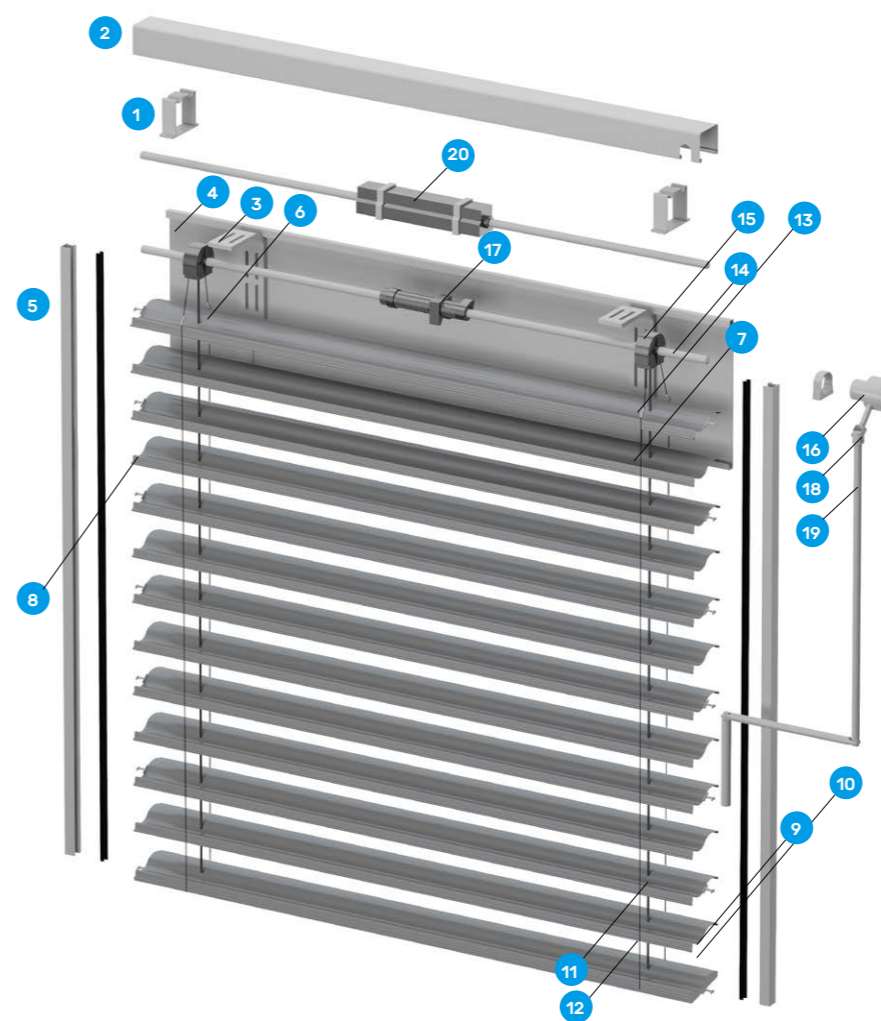
ARGANO

Il Frangisole S 90 è un modello adatto per installazione all'esterno per grandi luci per ogni tipo di applicazione e in ogni contesto, con lamella a S da 90mm ribordata con guarnizione antirumore e guide rigide di scorrimento laterali. È ideale per il montaggio in luce o in aggetto. Le lamelle possono essere orientate in ogni posizione con movimento a 90° con un oscuramento fino al 90% con un gradevole impatto estetico.



GUARDA IL VIDEO

"Tutorial del sistema di montaggio e installazione del frangisole. Valido per modelli: S90 - S70 - Z90 - Z70 - C80 - C65"



1. Supporto cassonetto in acciaio zincato
2. Cassonetto in lamiera di acciaio zincato, misura 56x58
3. Supporto veletta (opzionale, usare in mancanza di cassonetto)
4. Veletta in lamiera di alluminio preverniciata
5. Guide laterali in alluminio, misura 20x21 mm
6. Lamella 90 mm a "S" in lega di alluminio spessore 0,45 mm, con bordature su entrambi i lati
7. Gancio lamella in acciaio inox
8. Inserto guide in zama, posizionati in maniera alternata
9. Terminale in alluminio estruso, dimensioni 90x20 mm
10. Tappo terminale in materiale sintetico
11. Nastro di sollevamento "Texband", larghezza di 8 mm
12. Scaletta di orientamento "Terilene"
13. Mammut in acciaio
14. Albero a goccia in alluminio, diam. 14 mm
15. Variatore da 90 con cordini e rochetto

- PER MANOVRA AD ARGANO**
16. Argano diretto per attacco asta di manovra
 17. Finecorsa per manovra manuale
 18. Snodo per attacco asta di manovra
 19. Asta di manovra in alluminio, diametro 15mm

- PER MANOVRA A MOTORE**
20. Motore 230V/50Hz



- | | |
|---|--|
|  BIANCO
RAL 9016 |  GRIGIO ANTRACITE
RAL 7016 |
|  AVORIO
RAL 1013 |  MARRONE
RAL 8017 |
|  GRIGIO CHIARO
RAL 7035 |  VERDE SCURO
RAL 6005 |
|  ARGENTO
RAL 9006 |  ROSSO PORPORA
RAL 3004 |
|  METALLIZZATO
RAL 9007 | |



Aste di manovra ¹⁹

ALTEZZA FR mm	ASTA FORNITA mm
1000	2500
2600	3500
3600	4500

Staffe Cassonetto ¹

LARGHEZZA FR mm	STAFFE N°
0	1700
1800	2600
2700	3500
3600	4000