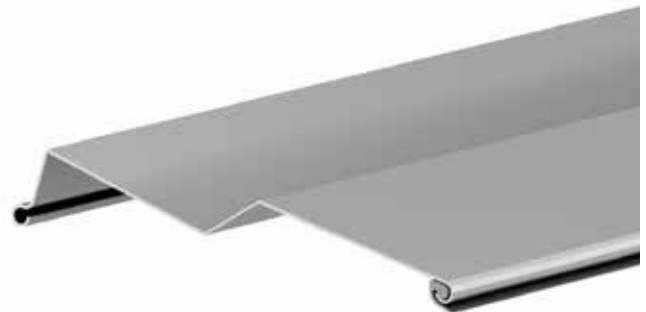




## Z70-90



- + LAMELLE FRANGISOLE CLASSICHE
- + IDEALI PER GRANDI DIMENSIONI
- + FACILI DA INSTALLARE



### COSA LA RENDE UNICA

- Rapporto qualità-prezzo ottimale.
- Ampio spettro di applicazione, ad esempio per edifici amministrativi, scuole, villaggi residenziali, case per anziani, ospedali, case unifamiliari e plurifamiliari.
- Diverse posizioni delle lamelle per una schermatura ottimale di ambienti abitativi e lavorativi.
- Regolazione modulata della luminosità interna.

### CARATTERISTICHE COSTRUTTIVE

- Elegante profilo delle lamelle a Z.
- Guide dotate di profilo antirumore stabilizzato ai raggi UV per un comando silenzioso.
- Eccellenti proprietà isolanti che riducono i costi dell'energia.
- Solide lamelle flangiate su entrambi i lati larghe 70 mm e 90 mm con profili antirumore.
- Lamelle spesse 0,45 mm.



Il frangisole delle linee **Z 70** e **Z 90** è un modello adatto per l'installazione all'esterno. Per grandi luci per ogni tipo di applicazione e in ogni contesto, con lamella a Z da 70 e 90 è ideale per il montaggio in luce o in montaggio frontale, le lamelle possono essere orientate in ogni posizione con movimento a 90° con oscuramento fino al 90%.

OSCURAMENTO





## OPTIONAL Z 70

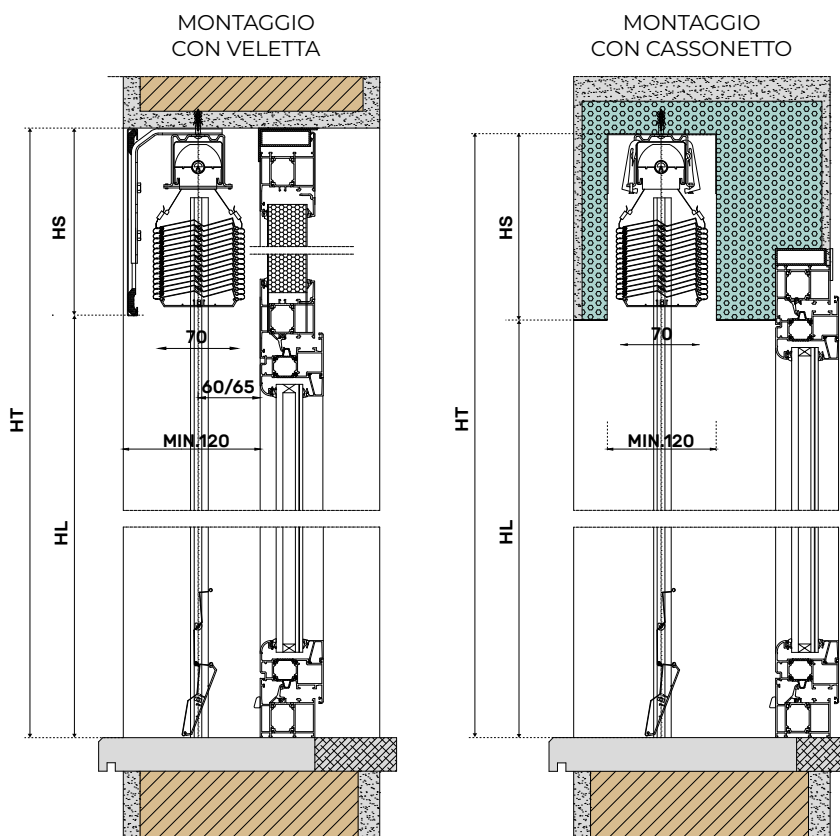
- Guida estrusa.
- Azionamento manuale o a motore con finecorsa regolabili.
- Integrabili con sistema IO o Domotica.

DIMENSIONI LIMITE	SINGOLO		ACCOPPIATO	
	MANUALE	MOTORE	MANUALE	MOTORE
Altezza luce (HL) min.	600* mm	600* mm	600* mm	600* mm
Altezza luce (HL) max.	4000 mm	4500 mm	4000 mm	4500 mm
Larghezza costruzione (BK) min.	550 mm	600 mm		
Larghezza costruzione (BK) max.	3500 mm	3500 mm		
Superficie massima* (BK x HL)	8,00 m <sup>2</sup>	8,00 m <sup>2</sup>		
Numero massimo			3	3

\*nessuna limitazione HL min., ma assicurare la copertura dell'architrave:  
garantire assolutamente HS min. (previa autorizzazione dell'ufficio tecnico)

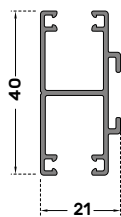
### RAGGRUPPAMENTO DATI TECNICI DIMENSIONAMENTO

HS	HL	HT	unità misura
165	835	1000	mm
190	1110	1300	mm
205	1295	1500	mm
220	1480	1700	mm
230	1670	1900	mm
245	1855	2100	mm
260	2040	2300	mm
270	2230	2500	mm
290	2410	2700	mm
300	2600	2900	mm
310	2785	3100	mm
330	2970	3300	mm
345	3155	3500	mm
365	3345	3700	mm
375	3625	4000	mm

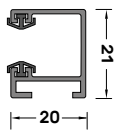


Si consiglia di arrotondare per eccesso l'altezza HS  
per realizzazioni di vele e cassette

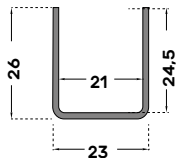
## GUIDE IN ALLUMINIO Z 70



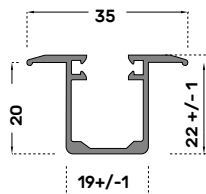
SEZIONE GUIDA DOPPIA  
40x21 mm



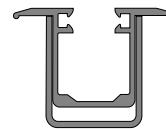
SEZIONE GUIDA SINGOLA  
20x21 mm



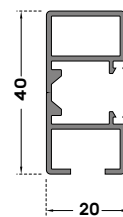
SEZIONE PORTAGUIDA  
23x26 mm



SEZIONE GUIDA INCASSO  
19x23 mm

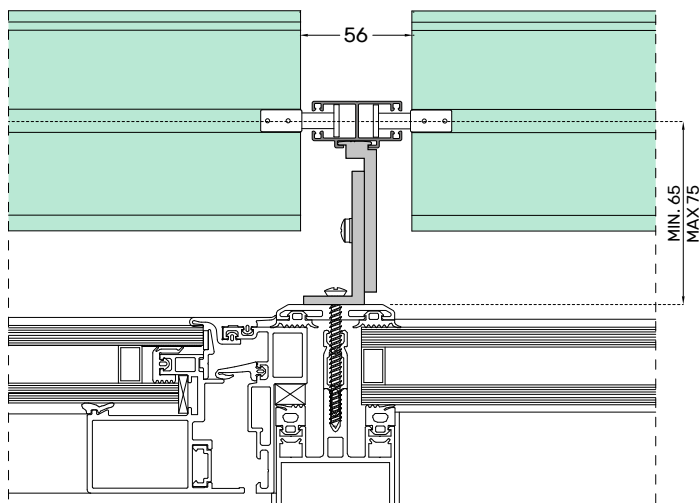


SEZIONE GUIDA INCASSO  
CON PORTAGUIDA

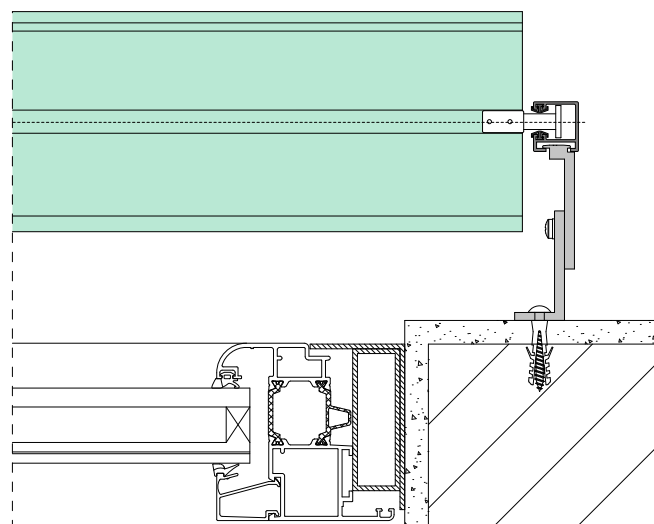


SEZIONE GUIDA AUTOPORTANTE  
40x20 mm  
A corredo della Guida Autoportante  
è obbligatorio fornire nr 2 staffe

### GUIDA DOPPIA CON FISSAGGIO SU SERRAMENTO

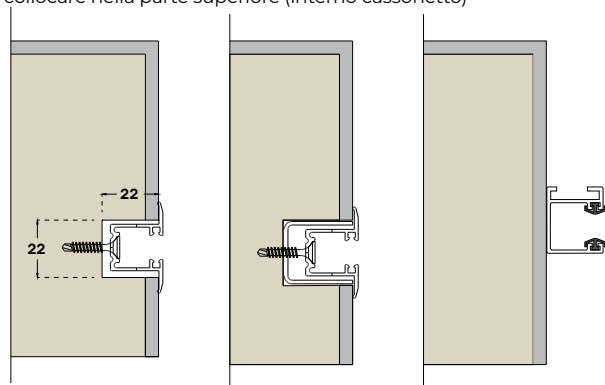


### GUIDA SINGOLA CON FISSAGGIO SU MURATURA



### GUIDA DA INCASSO

NOTA: per agevolare la posa, da capitolato la guida verrà fornita in due parti di cui un pezzo da 250 mm da collocare nella parte superiore (interno cassonetto)



ESEMPIO CON  
SOLUZIONE  
SENZA PROFILO  
PORTAGUIDA

N.B. predisporre  
CAVA 22x22 mm

ESEMPIO CON  
SOLUZIONE  
CON PROFILO  
PORTAGUIDA  
(uso facoltativo)

ESEMPIO CON  
SOLUZIONE  
CON GUIDA IN  
LUCE

### DISTANZIALI

